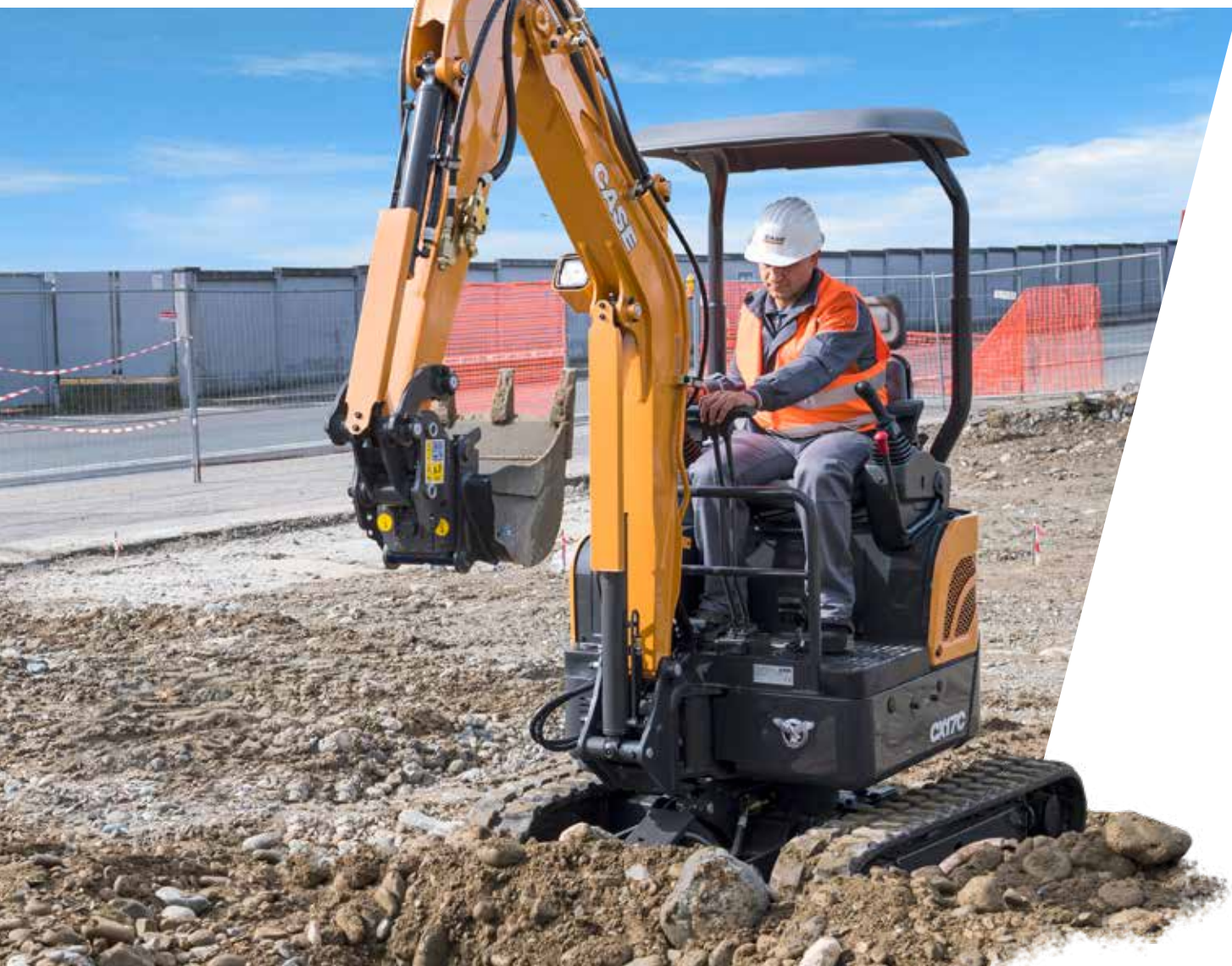


**MINIESCAVATORI SERIE C**  
**CX17C | CX19C**

**CASE**  
CONSTRUCTION



**PRONTI PER**  
**LA SFIDA**

[www.casece.com](http://www.casece.com)  
**EXPERTS FOR THE REAL WORLD**  
**SINCE 1842**

# EREDITÀ DEL MARCHIO CASE

## OLTRE 175 ANNI DI ORGOGLIO E IMPEGNO



### EXPERTS FOR THE REAL WORLD

#### SINCE 1842

- 1842** Jerome Increase fonda la Racine Threshing Machine Works a Racine nel Wisconsin (USA).
- 1912** CASE produce macchine per le costruzioni stradali.
- 1969** CASE inizia la produzione della mini pala compatta.
- 1988** CASE viene citata dalla rivista Fortune: prodotti citati dalla rivista Fortune tra i 100 migliori prodotti americani.
- 1995** CASE amplia la gamma di attrezzature: serie di accordi di co-branding e fornitura con diversi partner chiave nella produzione di attrezzature.
- 2011** CASE guida il mercato delle macchine con motorizzazione Tier 4.
- 2011** Long entra nella Hall of Fame: l'ingegnere CASE, padre delle terne, entra a far parte della Hall of Fame dedicata al movimento terra.
- 2016** CASE avvia la produzione per tutto il mondo dei mini escavatori Serie C.





## PROGETTATO PER RISPARMIARE TEMPO

L'agilità è tutto per noi

- **Arrivare sull'area di lavoro:** facile, grazie al sottocarro con larghezza variabile. Ripiegamento rapido della lama estesa.
- **Scavo:** flusso idraulico superiore per un'efficienza di scavo senza eguali (+ 5% rispetto alla Serie B)
  - Angoli di brandeggio del braccio superiori (CX17C sinistra/destra: 70/54; CX19C sinistra/destra: 60/60) contribuiscono a fornire un'elevata versatilità.
  - Possibilità di scegliere tra bilanciante corto e lungo in base alle esigenze del cliente: forza di strappo elevata oppure profondità di scavo e sbraccio eccezionali.
- **Carico:** l'altezza di scarico superiore, insieme all'ampio angolo di richiamo della benna, consentono di caricare il camion in modo più efficiente, oltre a permettere un'eccellente ritenzione del materiale.
- **Spianamento:** l'altezza della lama (250 mm) e l'altezza massima di sollevamento della lama (290 mm) del CX17C sono le migliori della categoria.
- **Sollevamento:** il CX19C è un modello convenzionale con un'eccezionale capacità di sollevamento. Il modello CX17C può essere dotato di un contrappeso aggiuntivo imbullonato che aumenta ulteriormente la stabilità e la capacità di sollevamento.
- **Traslazione:** il CX17C e il CX19C hanno la funzione standard di "auto shift-down" che ottimizza la velocità di marcia e la trazione. Viaggiando in 2a velocità, la macchina passa automaticamente alla 1a velocità se necessita di maggiore trazione, per poi tornare automaticamente alla seconda velocità quando non è richiesta alcuna trazione aggiuntiva.
- **Trasporto:** punti di ancoraggio comodi rendono il trasporto facile e sicuro.

# SERIE C MINIESCAVATORI

CX19C CABINA



CX17C TETTuccio



## IL COMFORT CONTA

### Cabina ergonomica con sedile a sospensione

- I modelli CASE CX17C e CX19C sono dotati di comandi pilotati, joystick ergonomici e poggiatesta regolabili, per un funzionamento facile e confortevole.
- Accedere alla cabina è facile: gli operatori possono avere accesso al CX19C da entrambi i lati.
- Il sedile a sospensione è di serie su entrambi i modelli.



## QUADRO STRUMENTI MODERNO E FUNZIONALE

### Quadro strumenti digitale di facile lettura

Il quadro strumenti digitale è facile da leggere, conferisce un aspetto moderno alla cabina e fornisce informazioni utili:

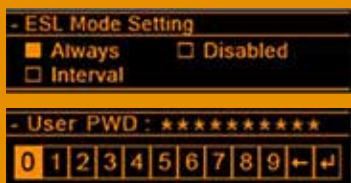
- Indicatori: livello carburante, temperatura liquido raffreddamento motore
- Info e spie luminose: attacco rapido idraulico, velocità di traslazione, temperatura liquido raffreddamento motore, pressione olio motore, carica batteria, basso livello carburante

## TRANQUILLITÀ

### Antifurto ESL



- Tutti i miniescavatori Serie C sono dotati di antifurto di serie. Si tratta del sistema Engine Start Limitation (ESL), che richiede un codice di 5 cifre che può essere impostato dall'operatore.
- 3 impostazioni possibili:
  1. Sempre: l'ESL si attiva a ogni spegnimento della macchina
  2. A intervalli: l'ESL si attiva dopo un intervallo predefinito di tempo in cui il motore è spento
  3. ESL disabilitato: l'ESL non è attivo





## LA SICUREZZA PRIMA DI TUTTO

### Miniescavatori Serie C: nessun compromesso in fatto di sicurezza

- **TOPS / FOPS:** Il CX17C è conforme ai requisiti delle normative relative al ribaltamento laterale (TOPS) e a quelle di caduta di oggetti (FOPS)
- **TOPS / FOPS / ROPS:** Il CX19C è conforme ai requisiti delle normative relative al ribaltamento laterale (TOPS), a quelle di caduta di oggetti (FOPS) e a quelle di ribaltamento (ROPS)
- **Interruttore di arresto d'emergenza:** Il CX17C e il CX19C hanno nell'allestimento standard un interruttore che arresta immediatamente il motore termico in caso di emergenza
- **Circuito pilotato con accumulatore:** questa funzione di serie permette all'operatore di deporre l'attrezzatura in sicurezza anche con il motore spento.
- **Allarme di traslazione:** un segnale acustico avvisa chi si trova nelle vicinanze della macchina quando questa si muove avanti o indietro. Questa funzione è opzionale su ogni modello.
- **Rulli a doppia flangia:** i cingoli che deragliano dai rulli possono essere pericolosi per l'operatore e le persone che si trovano nelle vicinanze della macchina. I miniescavatori CASE Serie C sono dotati di un rullo a doppia flangia che minimizza il rischio di deragliamento.
- **Zero Tail Swing (ZTS):** Il CX17C è un modello girasagoma, non esiste alcun rischio di urtare ostacoli con la parte posteriore della macchina in fase di rotazione e crea meno problemi nei lavori stradali.
- **Antifurto di serie:** Per riporre la macchina in tutta sicurezza, ogni modello è dotato di Engine Start Limitation che, se attivato, richiede di inserire una password per avviare il motore della macchina.

# PERCHÉ SCEGLIERE LA SERIE C



## VISIBILITÀ A 360°

- Design del tettuccio a due montanti (CX17C)
- Ampia vetrata nella versione cabina (CX19C) cab version



## LA SICUREZZA PRIMA DI TUTTO

- TOPS / FOPS / ROPS tettuccio e cabina certificati (CX19C)
- TOPS / FOPS tettuccio certificato (CX17C)
- Interruttore di arresto d'emergenza
- Circuito pilotato con accumulatore



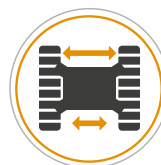
## IL COMFORT CONTA

- Comandi idraulici ausiliari proporzionali
- Quadro strumenti digitale
- Sedile a sospensione



## MANUTENZIONE FACILE

- Accesso facile alla batteria, alle valvole idrauliche e a tutti i normali componenti di manutenzione
- Punti di controllo facili da leggere sulla parte destra della macchina
- Tubo idraulico della lama facilmente sostituibile (CX17C)



## CARREGGIATA VARIABILE

- Variatore idraulico larghezza sottocarro
- Posizionamento interno dei tubi idraulici (CX17C)





## GRANDE AFFIDABILITÀ

- Sottocarro con telaio a X
- Protezioni sui cilindri
- Basso rischio di deragliamento cingoli grazie ai rulli a doppia flangia



## ECCELLENTE RAGGIO OPERATIVO

- Possibilità di scegliere tra bilanciere corto e lungo
- Ampi angoli di brandeggio del braccio
- Ampio angolo di richiamo della benna



## VERSATILITÀ ELEVATA

- Ampia gamma di attrezzature omologate
- Portata dell'olio idraulico mono o bidirezionale
- Contrappeso aggiuntivo disponibile (CX17C)



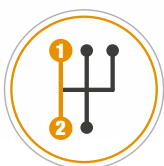
## EFFICIENZA DELLA LAMA

- Ripiegamento della lama a 2 perni
- Altezza e movimento della lama eccellenti



## FACILITÀ DI TRASPORTO

- Ganci di fissaggio
- Largo meno di 1 metro con sottocarro retrato



## TRAZIONE E VELOCITÀ OTTIMIZZATE

- Cambio automatico



# SERIE C

## MINIESCAVATORI



### GRANDE AFFIDABILITÀ: UN MARCHIO DI FABBRICA DEGLI ESCAVATORI CASE

#### Componenti di prim'ordine

- **Componenti di prim'ordine:** I mini escavatori Serie C sono progettati per garantire l'affidabilità, la componentistica proviene dai migliori fornitori sul mercato. Il risultato: macchine semplicemente altamente affidabili.
- **Perno di montaggio di braccio e bilanciere rinforzato:** il perno che tiene insieme braccio e bilanciere rappresenta un punto critico per ogni escavatore. Sulle macchine della Serie C CASE il perno è assicurato da entrambe le parti, minimizzando così il rischio di gioco tra braccio e bilanciere.
- **Tubi del motore di traslazione protetti:** i tubi del motore di traslazione sono ben protetti all'interno del sottocarro.
- **Cilindri protetti:** i cilindri di braccio, bilanciere, benna e lama sono ben protetti da un carter in acciaio.



### MANUTENZIONE FACILE E SICURA

#### Punti di manutenzione raggruppati sotto il cofano

La Serie C è stata progettata per una manutenzione facile e sicura:

- Layout dei punti di manutenzione razionalizzato
- Pratici punti di controllo sulla parte sinistra dell'escavatore
- Pannelli laterali facili da rimuovere per un accesso totale per interventi di manutenzione e riparazione
- Tubi idraulici della lama facilmente sostituibili (CX17C)
- Durata superiore dei componenti:  
Olio idraulico: 5000 h, Boccole e filtri idraulici: 250 h



# LAVORA OGGI E PER MOLTI ANNI A VENIRE



## ALLESTIMENTO DI SERIE

- Bilanciere lungo (1120 mm)
- Cingoli in gomma da 230 mm
- TOPS / FOPS tettuccio certificati (CX17C)
- TOPS / FOPS / ROPS tettuccio e cabina certificati (CX19C)
- Interruttore di arresto d'emergenza
- Circuito pilotato con accumulatore
- 2 marce di velocità con funzione auto shift-down
- Circuito martello/pinza controllato da pedale
- Pedale brandeggio braccio ripiegabile
- Sottocarro variabile con lama dozer estensibile
- Sedile a sospensione con cintura di sicurezza
- Antifurto di serie con possibilità di impostazione a intervalli
- Quadro strumenti digitale impermeabile
- Punto di ingrassaggio centralizzato

## OPTIONAL

- Bilanciere corto (960 mm)
- Circuito martello/pinza controllato da joystick
- Predisposizione attacco rapido idraulico
- Lampeggiante (CX17C e CX19C Cabina)
- Allarme di traslazione
- Contrappeso aggiuntivo (CX17C)
- Radio con USB (CX19C Cabina)
- Luci di lavoro alogene
- Luci di lavoro a Led
- Olio idraulico biologico

*L'allestimento di serie e opzionale può variare. Contattare il proprio concessionario CASE per ulteriori dettagli.*

# SERIE C MINIESCAVATORI

## SPECIFICHE

### MOTORE

	CX17C	CX19C
Modello _____	Kubota D902	Kubota D902
Cilindrata (cm <sup>3</sup> ) _____	898	898
Potenza nominale (hp/rpm) _____ (ISO 14396)	16,8	16,8
@ rpm _____	2300	2300
Coppia max. (Nm/rpm) _____	54 / 1900	54,6 / 1800
Livello di emissioni _____	Tier 4F / Stage V	Tier 4F / Stage V

### IMPIANTO IDRAULICO

Pompe a pistoni assiali a cilindrata variabile		
- Portata della pompa (l/min) _____	2 x 18,8	2 x 18,8
- Pressione (bar) _____	210	210
Portata pompa a ingranaggi		
- Portata della pompa (l/min) _____	11,3	11,3
- Pressione (bar) _____	170	170
Circuito martello/pinza		
- Portata della pompa (l/min) _____	30,1	28,8
- Pressione (bar) _____	170	170

### VELOCITÀ DI ROTAZIONE CX17C | CX19C E TRASLAZIONE

Velocità di rotazione della torretta (rpm) _____	9,5	9,9
Angolo di brandeggio del braccio (sx/dx) _____	70° / 54°	60° / 60°
Velocità di traslazione - bassa (1°) (km/h) _____	2,1	2,1
Velocità di traslazione - alta (2°) (km/h) _____	4,3	4,2

### PESO OPERATIVO E PRESSIONE AL SUOLO

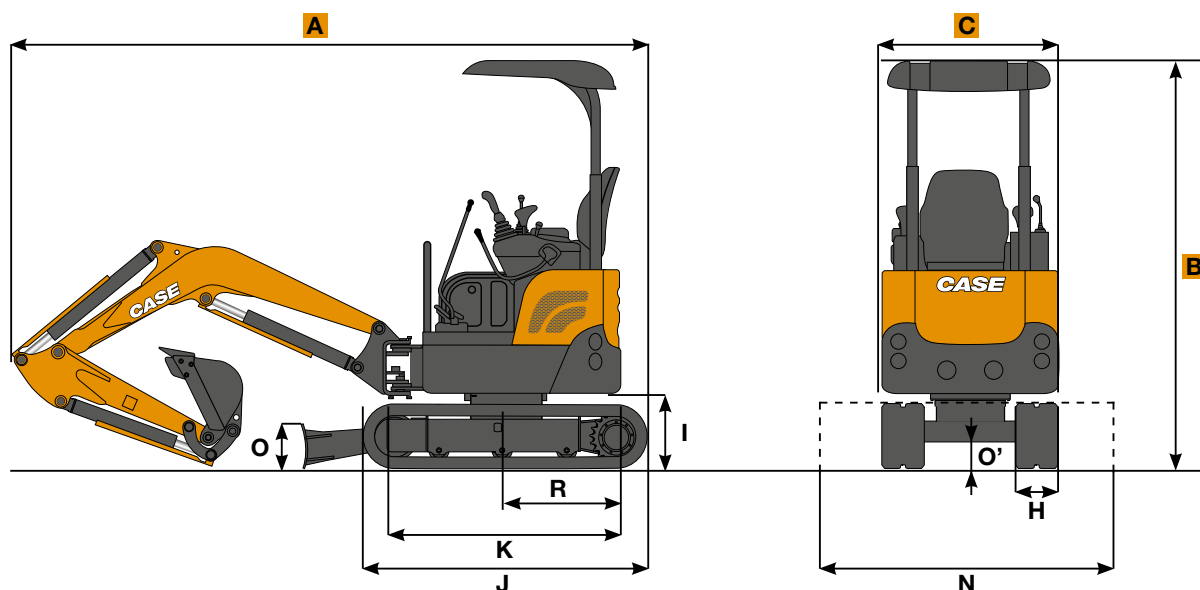
(il peso operativi comprende l'operatore, il serbatoio carburante pieno e una benna)

Cabina (kg) _____	N/A	1995
Tettuccio (kg) _____	1770	1855
Pressione al suolo vers. Cabina (kgf/cm <sup>2</sup> ) _____	N/A	0,32
Pressione al suolo vers. Tettuccio (kgf/cm <sup>2</sup> ) _____	0,25	0,30

### CARATTERISTICHE DI TRASPORTO

(peso calcolato con pieno di carburante, senza operatore, senza benna)

Peso (Cabina) (kg) _____	-	1905
Peso (tettuccio) (kg) _____	1680	1765
<b>A</b> Lunghezza max. (mm) _____	3480   3510*	3840   3855
<b>B</b> Altezza max. (mm) _____	2320	2300
<b>C</b> Larghezza max. (mm) _____	990~1300	980~1250

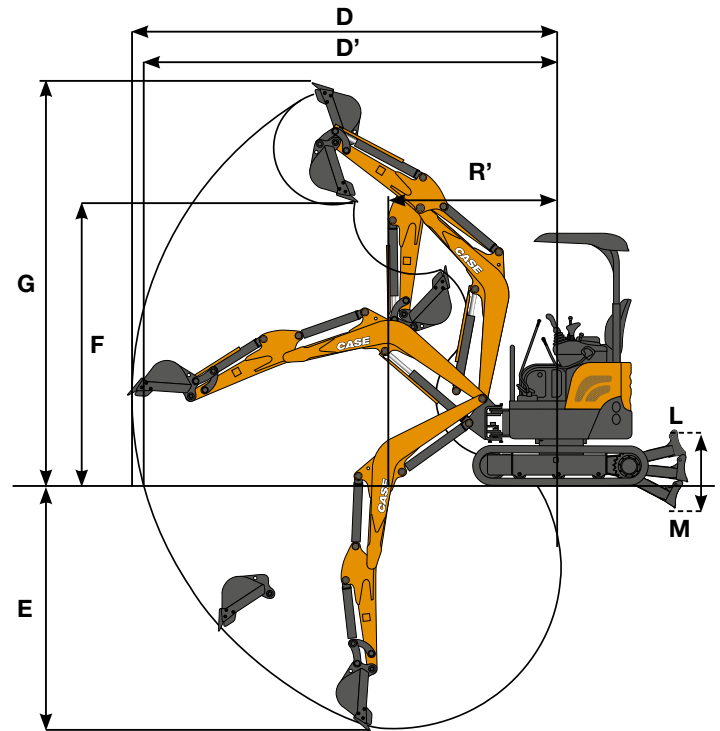


### DIMENSIONI GENERALI

		CX17C	CX19C	
R	Raggio di rotazione estremità posteriore	mm	645	1065
R'	Raggio minimo di brandeggio (Cabina / Tettuccio)	mm	1570 - 1600	1615 - 1660
H	Larghezza cingoli	mm	230	230
I	Luce libera da terra dell'estremità posteriore	mm	440	415
J	Lunghezza totale del cingolo	mm	1590	1590
K	Distanza dal centro degli interassi	mm	1230	1230
L	Sollevamento max. della lama	mm	285	170
M	Abbassamento max. della lama	mm	225	240
N	Larghezza della lama	mm	990~1300	980~1250
O	Altezza della lama	mm	250	250
O'	Luce libera da terra del sottocarro	mm	170	150

## PRESTAZIONI DI SCAVO

		CX17C		CX19C	
Bilanciere	mm	960	1120	960	1120
Forza di strappo al bilanciere (ISO)	kN	8,5	7,6	9,4	8,5
Forza di strappo alla benna (ISO)	kN	15,5	15,5	15,1	15,1
D Sbraccio max.	mm	3900	4030	3960	4110
D' Sbraccio max. al suolo	mm	3800	3940	3870	4020
E Profondità di scavo max.	mm	2200	2350	2245	2405
F Distanza massima di scarico (Cabina / Tettuccio)	mm	2570	2670	2575	2680
G Altezza di scavo max. (Cabina / Tettuccio)	mm	3580	3680	3675	3785



## CAPACITÀ DI SOLLEVAMENTO

Altezza punto di sollevamento (m)	Bilanciere	RAGGIO PUNTO DI SOLLEVAMENTO					
		1,5 m		2,0 m		3,0 m	

### CX17C Tettuccio

Altezza	Capacità	Lama su	Lama giù	1,5 m	2,0 m	3,0 m
1,0 m	kg			430	430	300
		Lama su	Lama giù	*620	460	*470
0,0 m	kg			390	390	280
		Lama su	Lama giù	*600	*600	*820
-1,0 m	kg			390	390	280
		Lama su	Lama giù	630	630	*1060

### CX19C Tettuccio

Altezza	Capacità	Lama su	Lama giù	1,5 m	2,0 m	3,0 m
1,0 m	kg			530	490	380
		Lama su	Lama giù	*660	520	*500
0,0 m	kg			490	450	360
		Lama su	Lama giù	*630	*630	*900
-1,0 m	kg			490	450	350
		Lama su	Lama giù	790	710	*1220

Tutti i modelli sono dotati di bilanciere lungo, senza benna, contrappeso standard.

ISO 10567: La capacità di sollevamento non supera il 75% del carico di ribaltamento oppure l'87% della capacità idraulica complessiva.

\* limite capacità idraulica

## ATTREZZATURE

CASE offre una gamma attrezzature omologate

- Benne standard da 0,025 a 0,060 m<sup>3</sup> Capacità a colmo SAE (larghezza da 250 a 600 mm)
- Benne per pulizia fossi
- Attacchi rapidi meccanici e idraulici
- Martelli idraulici

Altezza punto di sollevamento (m)	Bilanciere	RAGGIO PUNTO DI SOLLEVAMENTO					
		1,5 m		2,0 m		3,0 m	

### CX19C Cabina

Altezza	Capacità	Lama su	Lama giù	1,5 m	2,0 m	3,0 m
1,0 m	kg			610	560	430
		Lama su	Lama giù	*660	590	*500
0,0 m	kg			570	520	410
		Lama su	Lama giù	*630	*630	*900
-1,0 m	kg			570	520	410
		Lama su	Lama giù	910	820	*1220



www.casece.com  
**EXPERTS FOR THE REAL WORLD**  
**SINCE 1842**

**CASE**  
CONSTRUCTION



Form No. 20213IT - MediaCross Firenze - 01/20

**CONTATTI**  
**CASE CONSTRUCTION EQUIPMENT**

**CNH INDUSTRIAL - UK**  
First Floor, Barclay Court 2,  
Heavens Walk,  
Doncaster - DN4 5HZ  
UNITED KINGDOM  
Tel: 00800 2273 7373

**CNH INDUSTRIAL ITALIA SPA**  
Via Plava 80,  
10135 Torino  
ITALIA

**CNH INDUSTRIAL**  
**DEUTSCHLAND GMBH**  
Case Baumaschinen  
Benzstr. 1-3 - D-74076 Heilbronn  
DEUTSCHLAND  
Tel: 00800 2273 7373

**CNH INDUSTRIAL**  
**MAQUINARIA SPAIN, S.A.**  
Avenida Aragón 402  
28022 Madrid  
ESPAÑA

**CNH INDUSTRIAL FRANCE, S.A.**  
16-18 Rue des Rochettes  
91150 Morigny-Champigny  
FRANCE  
Tel: 00800 2273 7373

**NOTA:** Le dotazioni di serie e opzionali possono cambiare in base alle richieste e alle leggi in vigore nei diversi paesi. Le foto possono mostrare dotazioni non di serie o non citate nel presente pieghevole - consultate il concessionario CASE. CNH Industrial si riserva il diritto di modificare senza preavviso le caratteristiche delle sue macchine, senza alcun obbligo dipendente da tali modifiche.

Conforme alla direttiva 2006/42/CE

**CASE**  
00800-2273-7373

La chiamata è gratuita da telefono fisso.  
Per le chiamate da cellulare consultare  
le tariffe del proprio gestore telefonico.

