

MINIESCAVATORI SERIE C
CX57C | CX60C

CASE
CONSTRUCTION



PRONTI PER
LA SFIDA

www.casece.com
EXPERTS FOR THE REAL WORLD
SINCE 1842

SERIE C MINIESCAVATORI



EXPERTS FOR THE REAL WORLD SINCE 1842

- 1842** Jerome Increase fonda la Racine Threshing Machine Works a Racine nel Wisconsin (USA).
- 1912** CASE produce macchine per le costruzioni stradali.
- 1969** CASE inizia la produzione della mini pala compatta.
- 1988** CASE viene citata dalla rivista Fortune: prodotti citati dalla rivista Fortune tra i 100 migliori prodotti americani.
- 1995** CASE amplia la gamma di attrezzature: serie di accordi di co-branding e fornitura con diversi partner chiave nella produzione di attrezzature.

EREDITÀ DEL MARCHIO CASE **OLTRE 175 ANNI DI ORGOGLIO E IMPEGNO**



- 2011** *CASE guida il mercato delle macchine con motorizzazione Tier 4.*
- 2011** *Long entra nella Hall of Fame: l'ingegnere CASE, padre delle terne, entra a far parte della Hall of Fame dedicata al movimento terra.*
- 2016** *CASE avvia la produzione per tutto il mondo dei mini escavatori Serie C.*

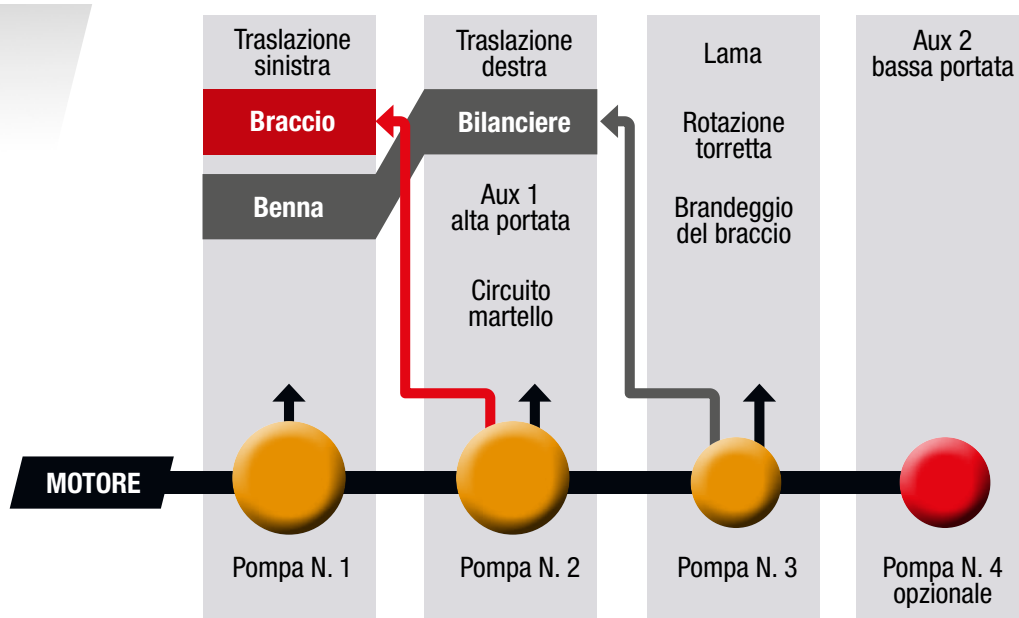
SERIE C MINIESCAVATORI



PRODUTTIVITÀ STRAORDINARIA

Impianto idraulico fluido con flow summation system (funzione di somma delle portate)

- I modelli CX57C e CX60C vantano tempi di ciclo veloci e movimenti simultanei e omogenei grazie all'efficiente impianto idraulico
- La somma delle portate sul movimento di sollevamento del braccio aumenta la velocità di ciclo
- Una pompa aggiuntiva minimizza l'interferenza di movimenti simultanei
- I circuiti idraulici ausiliari vengono facilmente controllati dai joystick destro e sinistro



PRODUTTIVITÀ SENZA PREOCCUPAZIONI



ALTA EFFICIENZA

Motore pulito e potente

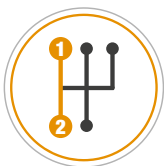
- Potente motore Tier 4 Final / Stage V
- Consumi di carburante ridotti con funzione auto-idle di serie e 2 modalità di lavoro
- Tecnologia Common Rail ad alta pressione per un consumo di carburante ottimale



VERSATILITÀ ELEVATA

Macchine personalizzate in base alle vostre specifiche esigenze

- Sagoma Short Radius (CX60C), sagoma convenzionale (CX57C)
- Bilanciere corto per la massima forza di strappo o bilanciere lungo per la massima profondità di scavo
- Zavorra addizionale per una stabilità e una capacità di sollevamento superiori



TRAZIONE E VELOCITÀ OTTIMIZZATE

Funzione Auto shift-down

La funzione di serie Auto shift-down aumenta la coppia di traslazione e controlla la velocità di traslazione passando dalla 2ª alla 1ª quando serve maggiore trazione e ritornando in 2ª quando diminuisce la coppia necessaria

SERIE C MINIESCAVATORI



QUADRO STRUMENTI MODERNO E FUNZIONALE

Quadro strumenti digitale di facile lettura

Tutto sotto controllo: Innovativo schermo LCD a colori da 5,7" - Touch screen - 12 lingue - Temperatura del liquido di raffreddamento del motore - Temperatura dell'olio idraulico - Livello del serbatoio carburante - Informazioni complete sulla manutenzione



TRANQUILLITÀ

Antifurto ESL

L'Antifurto ESL è un sistema Engine Start Limitation (ESL), che richiede un codice di 5 cifre che può essere impostato dall'operatore



PRONTI PER LA TECNOLOGIA

Pratica funzione vivavoce

- Funzione vivavoce di serie: cellulare e radio controllati via Bluetooth
- Radio compatibile con MP3 dotati di ingressi USB e AUX per le cuffie



PRONTI PER I CLIMI CALDI E FREDDI

Climatizzazione automatica

- Il climatizzatore automatico standard garantisce una piacevole temperatura all'interno della cabina.
- Il sedile riscaldato standard aumenta ulteriormente il comfort dell'operatore durante le fredde giornate invernali.



RADIO CON USB

A/C AUTOMATICA

TENDINE PARASOLE

VANI PORTAOGGETTI

AMBIENTE DI LAVORO SENZA PREOCCUPAZIONI



IL COMFORT CONTA

Abitabilità di classe superiore

- L'eccellente spaziosità interna e l'ottima accessibilità alla cabina rendono le attività quotidiane degli operatori più piacevoli e rilassate
- Il sedile presenta un sistema a sospensione pneumatica regolabile a seconda del peso, è riscaldato e completamente regolabile



VIBRAZIONI E LIVELLO DI RUMOROSITÀ RIDOTTI

Progettato per la massima soddisfazione dell'operatore

- Cabina montata su supporti antivibranti con isolamento acustico adeguato, che creano un ambiente di lavoro molto tranquillo per gli operatori della Serie C.
- Ambiente di lavoro molto tranquillo per gli operatori dei mini escavatori CASE Serie C.



ALTA VISIBILITÀ

Cabina completamente vetrata

- I montanti sottili e robusti della cabina permettono l'utilizzo di ampie superfici vetrate che forniscono un'eccezionale visibilità panoramica
- Telecamera posteriore e luci di lavoro posteriori disponibili per una maggiore visibilità



PORTABOTTIGLIE



GANCIO



PRESE, PRESA DA 12 V, INTERRUTTORI



INTERRUPTORI

PANNELLO DI CONTROLLO

PERCHÉ SCEGLIERE LA SERIE C



PRODUTTIVITÀ STRAORDINARIA

- Somma delle portate
- Coppia e potenza motore migliori della categoria
- Eccezionale capacità di sollevamento



ECCELLENTE RAGGIO OPERATIVO

- Bilancieri lunghi e corti disponibili
- Ampi angoli di brandeggio del braccio



GRANDE AFFIDABILITÀ

- Sottocarro con telaio a X
- Protezioni sui cilindri
- Basso rischio di deragliamento cingoli grazie ai rulli a doppia flangia



VERSATILITÀ ELEVATA

- Ampia gamma di attrezzature omologate
- Portata dell'olio idraulico mono o bidirezionale
- Impostazioni per la portata dei circuiti ausiliari personalizzabili
- Zavorre addizionali disponibili
- Diverse opzioni di cingoli disponibili



TRAZIONE E VELOCITÀ OTTIMIZZATE

- Funzione standard shift-down
- Efficienti motori di traslazione
- Cingoli di acciaio a triplice costola con 5 rulli a doppia flangia





IL COMFORT CONTA

- Rumorosità ridotta all'interno della cabina
- Controllo del 1° e del 2° circuito ausiliario con joystick
- Quadro strumenti touch screen multicolore
- Radio con USB
- Sedile riscaldato a sospensione
- Climatizzazione automatica



LA SICUREZZA PRIMA DI TUTTO

- Cabina certificata ROPS / TOPS / FOPS
- Circuito pilotato con accumulatore
- Kit movimentazione carichi sospesi



ALTA EFFICIENZA

- Funzione Auto-idle
- Due modalità di lavoro
- Tecnologia Common Rail ad alta pressione



MANUTENZIONE FACILE

- Accesso facile alla batteria, alle valvole idrauliche e a tutti i normali componenti di manutenzione
- Punti di ingrassaggio centralizzati
- Punti di controllo della pressione sulle valvole idrauliche
- Lunga durata dei normali componenti di manutenzione
- Cabina ribaltabile in avanti (solo CX60C)



SERIE C

MINIESCAVATORI



LA SICUREZZA PRIMA DI TUTTO

Sicurezza senza compromessi

ROPS / TOPS / FOPS: tutti i modelli e le versioni della Serie C sono conformi ai requisiti Roll-Over / Tip-Over and Falling Objects – Protective - Structure (Struttura di protezione antiribaltamento / Struttura di protezione antiribaltamento laterale / Struttura di protezione contro la caduta di oggetti)

Interruttore di arresto d'emergenza: I modelli CX57C e CX60C sono dotati di serie di un interruttore che arresta immediatamente il motore in caso di emergenza

Circuito pilotato con accumulatore: questa funzione di serie permette all'operatore di deporre l'attrezzatura in modo sicuro anche con il motore spento.

Allarme di traslazione: un segnale acustico avvisa chi si trova nelle vicinanze della macchina quando questa si muove avanti o indietro. Questa funzione è opzionale su entrambi i modelli CX57C e CX60C

Valvole di sicurezza della lama: evitano che il carico scivoli o cada a causa di un guasto del tubo (opzionale su CX57C e CX60C)

Rulli a doppia flangia: i cingoli che deragliano dai rulli possono essere pericolosi per l'operatore e le persone che si trovano nelle vicinanze della macchina. I miniescavatori CASE Serie C sono dotati di un rullo a doppia flangia che minimizza il rischio di deragliamento.

Raggio corto (SR): il design short radius (su CX60C) indica un rischio estremamente ridotto di urtare ostacoli con la parte posteriore della macchina in fase di rotazione e crea meno problemi per lavori stradali

Antifurto di serie: Per riporre la macchina in tutta sicurezza, ogni modello è dotato di Engine Start Limitation che, se attivato, richiede di inserire una password per avviare il motore della macchina.

MANUTENZIONE SENZA PREOCCUPAZIONI



MANUTENZIONE FACILE E SICURA

Quando la manutenzione si esegue facilmente, gran parte del lavoro è già fatta

- Accesso comodo a tutti i normali punti di manutenzione grazie all'ampio cofano motore
- Lunga durata dei normali componenti di manutenzione
- Cabina ribaltabile in avanti (solo CX60C)
- Pratici punti di controllo della pressione sulle valvole
- Punti di ingrassaggio centralizzati e filtro dell'aria facile da cambiare



SERIE C MINIESCAVATORI

SPECIFICHE

MOTORE

	CX57C	CX60C
Modello _____	Yanmar 4TNV98C	Yanmar 4TNV98C
Cilindrata (cm ³) _____	3319	3319
Potenza nominale (hp/rpm) _____ (ISO 14396)	66,9 / 49,9	64,7 / 48,3
@ rpm _____	2400	2200
Coppia max. (Nm/rpm) _____	235 / 1550	235 / 1560
Livello di emissioni _____	T4F I Stage V	T4F I Stage V

IMPIANTO IDRAULICO

Pompe a pistoni assiali a cilindrata variabile		
- Portata della pompa (l/min) _____	2 x 57,8	2 x 55
- Pressione (bar) _____	220	220
Portata pompa a ingranaggi		
- Portata della pompa (l/min) _____	38,4	36,6
- Pressione (bar) _____	220	220
Circuito martello		
- Portata della pompa (l/min) _____	57,8	55
- Pressione (bar) _____	220	220
Circuito martello/pinza		
- Portata della pompa (l/min) _____	57,8	55
- Pressione (bar) _____	220	220
Circuito rotazione pinza		
- Portata della pompa (l/min) _____	30	30
- Pressione (bar) _____	160	160

VELOCITÀ DI ROTAZIONE E TRASLAZIONE

	CX57C	CX60C
Velocità di rotazione della torretta (rpm) _____	9,1	8,8
Angolo di brandeggio del braccio (sx/dx) _____	80° / 50°	70° / 50°
Velocità di traslazione - bassa (1°) (km/h) _____	2,1	2,0
Velocità di traslazione - alta (2°) (km/h) _____	4,1	3,9

PESO OPERATIVO

(con operatore, pieno di carburante, cingoli in acciaio da 380 mm e una benna)
Cabina (kg) _____

CX57C	CX60C
5500	5900

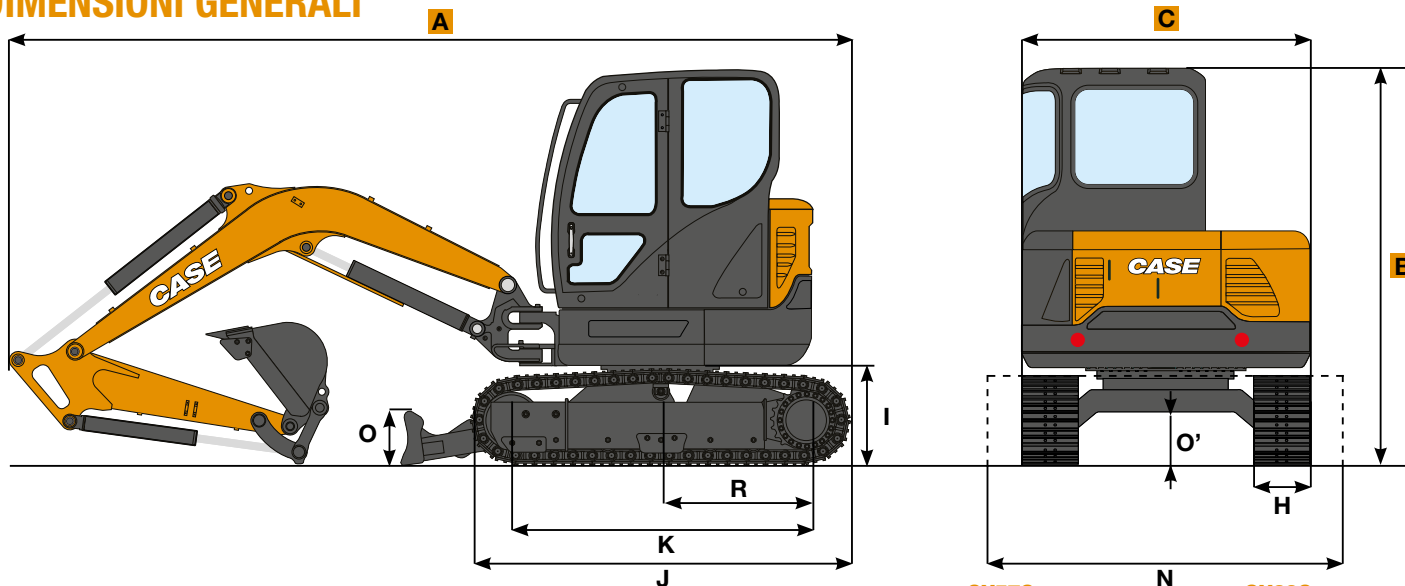
CARATTERISTICHE DI TRASPORTO

(Con operatore, pieno di carburante, cingoli in gomma da 400 mm e una benna)

Peso (Cabina) (kg) _____	5410	5850
A Lunghezza max. (mm) _____	5900 5930*	5600 5625*
B Altezza max. (mm) _____	2550	2550
C Larghezza max. (mm) _____	1900	2000

* Braccio lungo

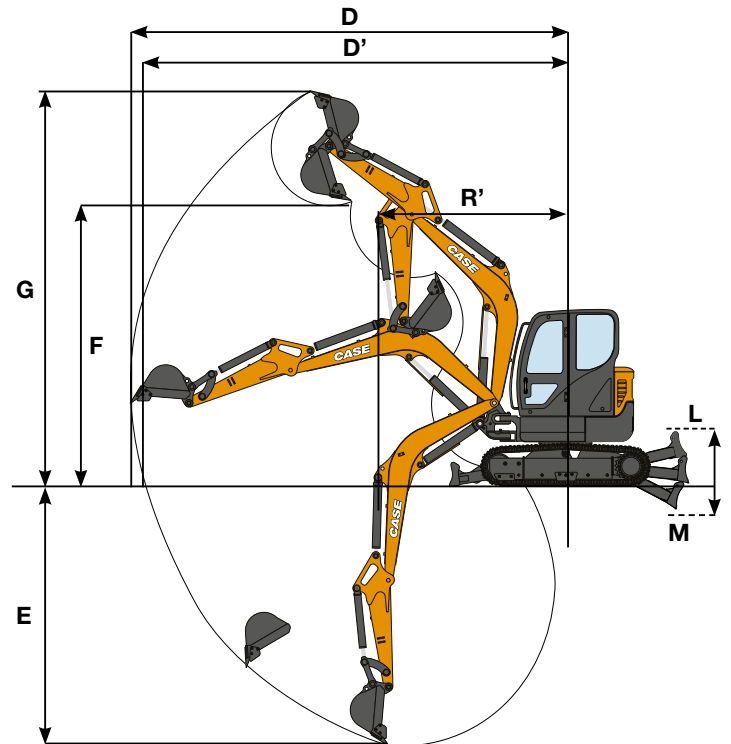
DIMENSIONI GENERALI



		CX57C	CX60C	
R	Raggio di rotazione estremità posteriore	mm	1650	1080
R'	Raggio minimo di brandeggio	mm	2350 - 2360	2420 - 2510
H	Larghezza cingoli	mm	400	400
I	Luce libera da terra dell'estremità posteriore	mm	690	660
J	Lunghezza totale del cingolo	mm	2530	2530
K	Distanza dal centro degli interassi	mm	1990	1990
L	Sollevamento max. della lama	mm	390	200
M	Abbassamento max. della lama	mm	590	700
N	Larghezza della lama	mm	1900	2000
O	Altezza della lama	mm	350	350
O'	Luce libera da terra del sottocarro	mm	380	380

PRESTAZIONI DI SCAVO

		CX57C		CX60C	
Bilanciere	mm	1600	1900	1480	1900
Forza di strappo al bilanciere (ISO)	kN	31,9	28,7	26,5	22,4
Forza di strappo alla benna (ISO)	kN	42,4	42,4	40,9	40,9
D Sbraccio max.	mm	6150	6400	6150	6480
D' Sbraccio max. al suolo	mm	6010	6270	6010	6350
E Profondità di scavo max.	mm	3820	4060	3570	3990
F Altezza di scarico max.	mm	4050	4180	3930	4100
G Altezza di scavo max.	mm	5780	5920	5680	5850



CAPACITÀ DI SOLLEVAMENTO

Altezza punto di sollevamento (m)	Bilanciere	RAGGIO PUNTO DI SOLLEVAMENTO			
		2,0 m	3,0 m	4,0 m	

CX57C Cabina

Bilanciere lungo, senza benna, contrappeso standard e cingoli in gomma (400 mm)

1,0 m	kg	Lama su	Lama giù	1650	1290	1070	850	
0,0 m	kg	Lama su	*1500	*1500	1570	1210	1030	810
		Lama giù	*1500	*1500	*2830	1430	*1900	960
-1,0 m	kg	Lama su	*2740	2260	1550	1190	1010	790
		Lama giù	*2740	2720	*2840	1410	*1940	940

CX57C Cabina - Bilanciere lungo, senza benna, contrappeso addizionale (+100 kg) e cingoli in gomma (400 mm)

1,0 m	kg	Lama su	Lama giù	1750	1360	1130	910	
0,0 m	kg	Lama su	*1500	*1500	1660	1290	1090	870
		Lama giù	*1500	*1500	*2830	1430	*1900	960
-1,0 m	kg	Lama su	*2740	2400	1640	1260	1070	850
		Lama giù	*2740	2720	*2840	1410	*1940	940

Altezza punto di sollevamento (m)	Bilanciere	RAGGIO PUNTO DI SOLLEVAMENTO			
		2,0 m	3,0 m	4,0 m	

CX60C Cabina

Bilanciere lungo, senza benna, contrappeso standard e cingoli in gomma (400 mm)

1,0 m	kg	Lama su	Lama giù	1410	1170	900	760	
0,0 m	kg	Lama su	*1360	*1360	1320	1090	860	720
		Lama giù	*1360	*1360	*3050	1220	*1990	800
-1,0 m	kg	Lama su	*2470	2110	1300	1070	840	700
		Lama giù	*2470	2410	*3020	1200	*2010	780

CX60C Cabina - Bilanciere lungo, senza benna, contrappeso addizionale (+350 kg) e cingoli in gomma (400 mm)

1,0 m	kg	Lama su	Lama giù	1740	1510	1130	1000	
0,0 m	kg	Lama su	*1360	*1360	1660	1430	1080	950
		Lama giù	*1360	*1360	*3070	1580	*2000	1050
-1,0 m	kg	Lama su	*2470	*2470	1640	1410	1070	930
		Lama giù	*2470	*2470	*3030	1560	*2020	1030

ISO 10567: La capacità di sollevamento non supera il 75% del carico di ribaltamento oppure l'87% della capacità idraulica complessiva.

* limite capacità idraulica

SERIE C MINIESCAVATORI



ATTREZZATURE

CASE offre una gamma di attrezzature omologate

- Benne standard da 0,072 a 0,250 m³ Capacità a colmo SAE (larghezza da 300 a 900 mm)
- Benne per pulizia fossi
- Attacchi rapidi meccanici e idraulici
- Martelli idraulici



ALLESTIMENTO DI SERIE

- Bilanciere lungo (1900 mm su entrambi i modelli CX57C / CX60C)
- Cingoli in gomma da 400 mm
- 2 marce di velocità con funzione auto shift-down
- Auto-idle
- Due modalità di lavoro
- Circuito martello su joystick
- Cabina certificata ROPS / TOPS / FOPS
- Climatizzazione automatica: Impianto di riscaldamento e A/C
- Sedile riscaldato a sospensione
- Antifurto con possibilità di impostazione a intervalli
- Quadro strumenti touch screen multicolore da 5,7 pollici
- Pedale brandeggio del braccio ripiegabile
- Radio e USB
- Funzione vivavoce Bluetooth per cellulare e radio
- 2 tendine avvolgibili: tettuccio e vetro anteriore
- Punto di ingrassaggio centralizzato

OPTIONAL

- Bilanciere corto (1600 mm / 1480 mm su CX57C / CX60C rispettivamente)
- Circuito martello/pinza controllato da pedale
- Circuito martello/pinza controllato da joystick
- Circuito rotazione pinza controllato da joystick
- Predisposizione attacco rapido idraulico
- Kit movimentazione carichi sospesi
- Valvola di sicurezza della lama
- Telecamera posteriore
- Pompa di rifornimento carburante
- Lampeggiante
- Luci di lavoro (alogene o LED)
- Allarme di traslazione
- Zavorre aggiuntive
- Cingoli in acciaio da 380/400 mm
- Cingoli in acciaio da 450 mm
- Cingoli in acciaio con soles in gomma da 400 mm
- Cingoli con con catenaria e soles in gomma da 400 mm

L'allestimento di serie e opzionale può variare. Contattare il proprio concessionario CASE per ulteriori dettagli.

www.casece.com
EXPERTS FOR THE REAL WORLD
SINCE 1842

CASE
CONSTRUCTION



Form No. 201491T - MediaCross Firenze - 05/19

**CNH INDUSTRIAL
DEUTSCHLAND GMBH**
Case Baumaschinen
Benzstr. 1-3 - D-74076 Heilbronn
DEUTSCHLAND

**CNH INDUSTRIAL
MAQUINARIA SPAIN, S.A.**
Avenida Aragón 402
28022 Madrid - ESPAÑA

CNH INDUSTRIAL FRANCE, S.A.
16-18 Rue des Rochettes
91150 Morigny-Champigny
FRANCE

CNH INDUSTRIAL ITALIA SPA
via Plava, 80
10135 Torino
ITALIA

**CASE CONSTRUCTION
EQUIPMENT**
Cranes Farm Rd
Basildon - SS14 3AD
UNITED KINGDOM

NOTA: Le dotazioni di serie e opzionali possono cambiare in base alle richieste e alle leggi in vigore nei diversi paesi. Le foto possono mostrare dotazioni non di serie o non citate nel presente pieghevole - consultate il concessionario CASE. CNH Industrial si riserva il diritto di modificare senza preavviso le caratteristiche delle sue macchine, senza alcun obbligo dipendente da tali modifiche.

Conforme alla direttiva 2006/42/CE

CASE
00800-2273-7373

La chiamata è gratuita da telefono fisso.
Per le chiamate da cellulare consultare
le tariffe del proprio gestore telefonico.

